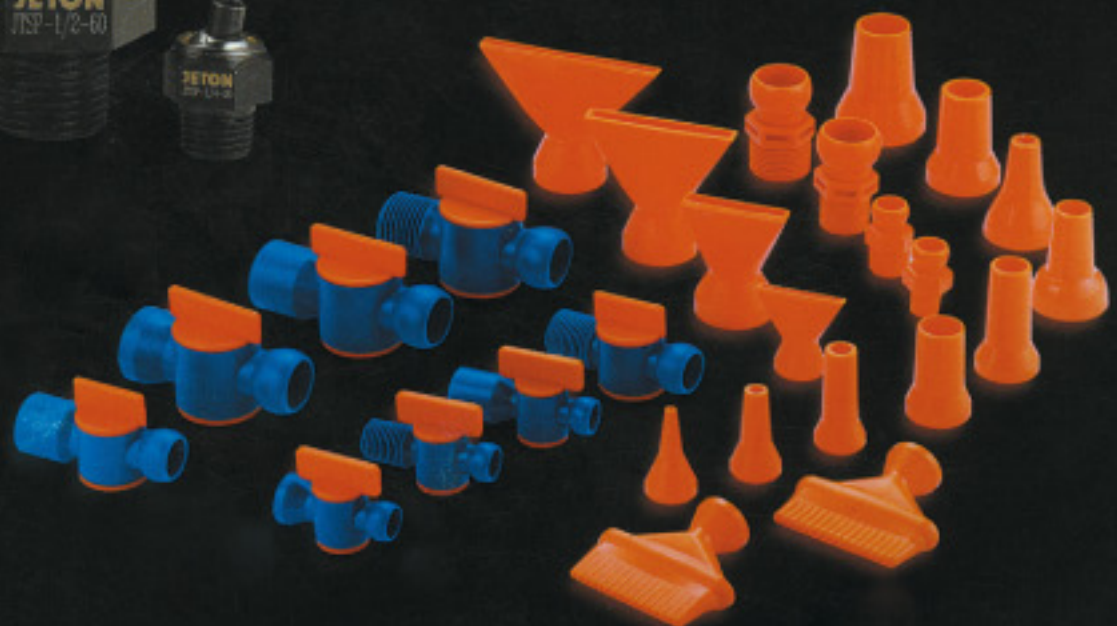


EURO PRODUCTS



JETON[®]

OGÓLNA CHARAKTERYSTYKA PRZEWODÓW DO CHŁODZIWA

- Długość i kąt mogą być dowolnie regulowane
- Nadają się do większości cieczy i gazów
- Wykonane ze sztywnego lecz sprężystego acetalu, odpornego na oleje i chemikalia
- Przewody są giętke i utrzymują nadany im kształt
- Zginanie przewodu nie powoduje zmniejszenia średnicy wewnętrznej
- Nie powodują uszkodzenia narzędzi skrawających
- Przeznaczone są do przenoszenia cieczy o niskim ciśnieniu
- Dostępne są cztery średnice wewnętrzne: 1/4", 3/8", 1/2", 3/4"



1/4" (6 mm)



3/8" (9 mm)



1/2" (12 mm)



3/4" (20 mm)

Dopuszczalne ciśnienia i przepływy*

1/4" SYSTEM	2.0~3.0 kg/cm ²	900 litrów na godzinę
3/8" SYSTEM	2.0~3.0 kg/cm ²	1500 litrów na godzinę
1/2" SYSTEM	1.4~2.0 kg/cm ²	1700 litrów na godzinę
3/4" SYSTEM	0.7~1.4 kg/cm ²	1900 litrów na godzinę

- Temperatura topnienia 165°C
- Maksymalna temperatura zastosowania 65°C

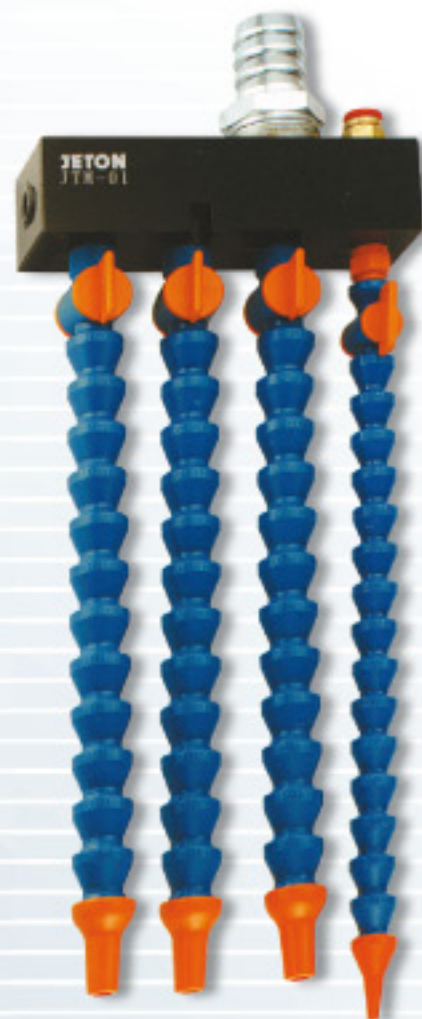
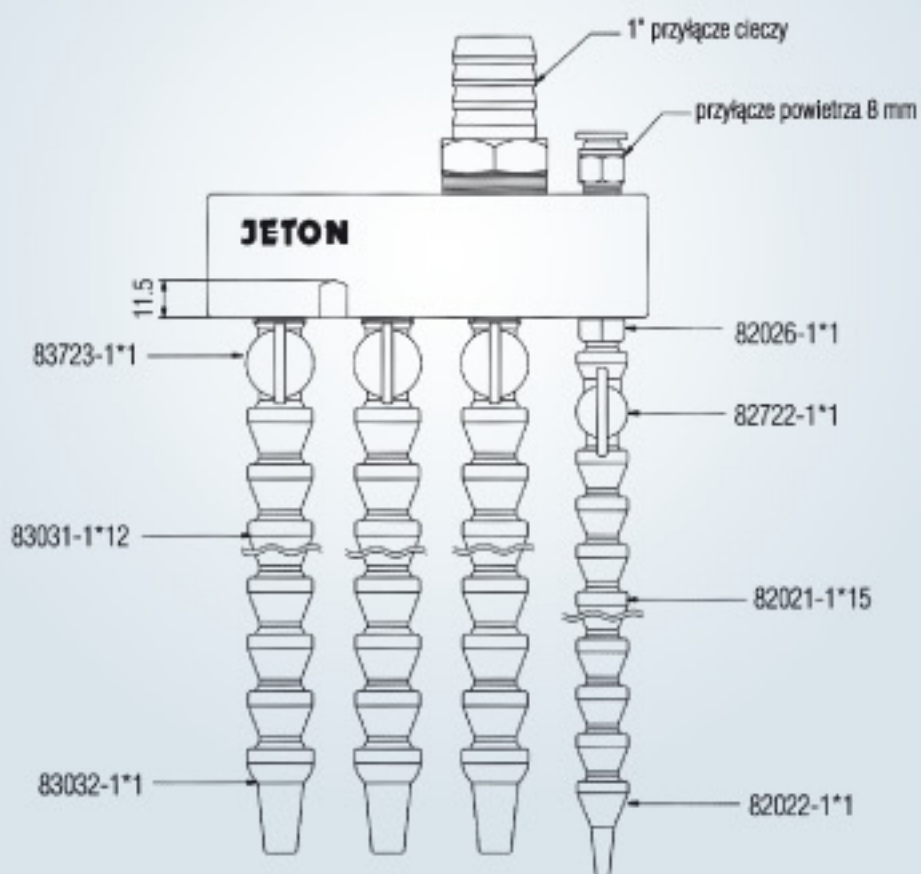
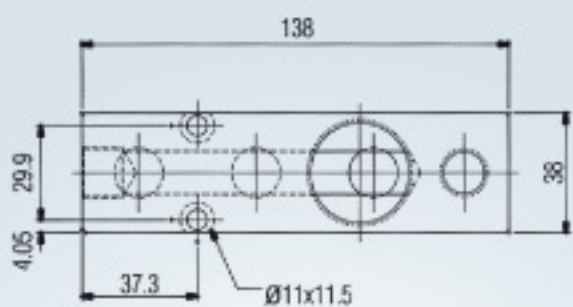
* Podane parametry są orientacyjne i mogą ulec zmianie w zależności od warunków zastosowania.

ZASTOSOWANIE

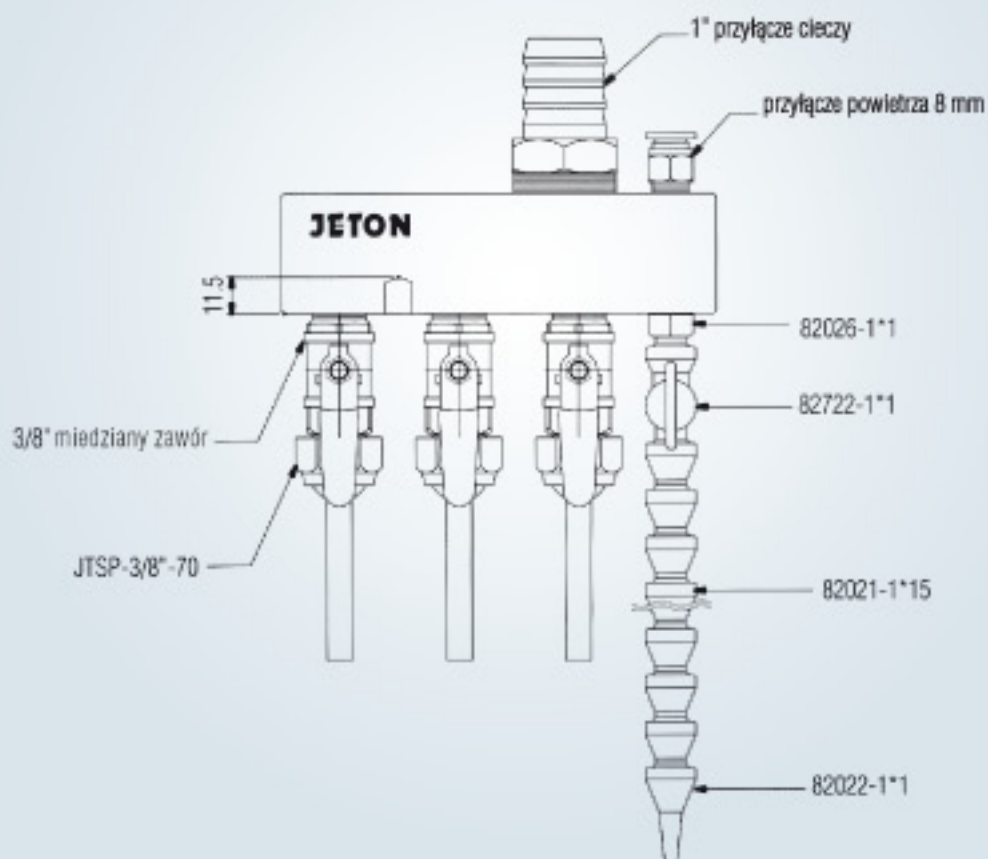
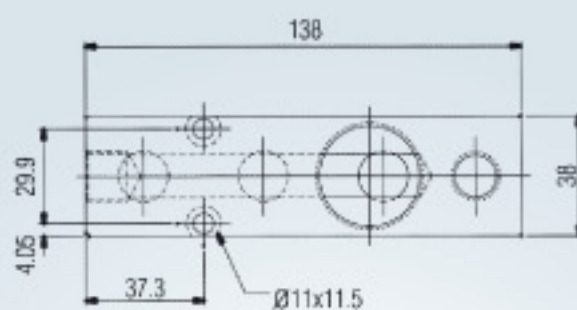
SUBSTANCJA	TAK	NIE
Alkohol etylowy	×	
Kwasy		×
Aceton	×	
Zasady		×
Wodorotlenek amonowy		×
Benzyna	×	
Smary	×	
Rozpuszczalniki	×	
Oleje	×	
Płyny hamulcowe	×	

ZESTAWY DO PODAWANIA CIECZY I POWIETRZA

JTM-01



JTM-02



1/4"

SYSTEM / ŚREDNICA WEWNĘTRZNA 1/4"

**82020A**

Zestaw przewód x 33 cm 1/4"
dysze okrągłe 1/16", 1/8" i 1/4"
2 przyłącza z gwintem NPT 1/4"

**82220**

Zestaw 4 przedłużaczy 1/4"
z obejmami mocującymi 1/4"

**82021**

Przewód 1/4" długość 2 x 14 cm

82041

Przewód 1/4" długość 1 metr

82051

Zwój przewodu 1/4" długość 15 metrów

82071

Zwój przewodu 1/4" długość 25 metrów

**62423**

Zestaw pierścieniowy 1/4"
dysza boczna 1/4"
korek 1/4"

**82221**

Przedłużacz 1/4"

**82222**

Obejma mocująca 1/4"

**82326**

Zestaw dysz 1/4" 90°
po jednej:
1/16", 1/8" i 1/4"
plus „prysznic”

**82022**

Dysza okrągła 1/16"

**82023**

Dysza okrągła 1/8"

**82024**

Dysza okrągła 1/4"

**82223**

Dysza 90° 1/16"

**82224**

Dysza 90° 1/8"

**82225**

Dysza 90° 1/4"

**82226**

„Prysznic” 90° 1/4"

**82017**

Dysza płaska 3/8"

**82027**

Dysza płaska 1"

**82025A**

Przyłącze z gwintem NPT 1/8"

**82026A**

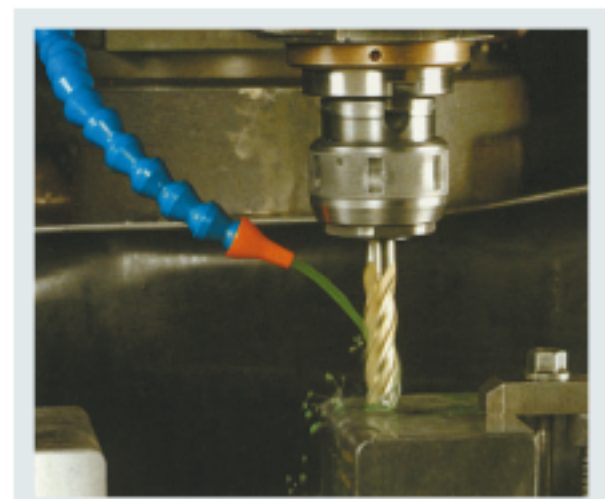
Przyłącze z gwintem NPT 1/4"

**82028**

Trójnik 1/4"

**82011**

Łącznik dwu gniazdowy 1/4"



1/4" SYSTEM / ŚREDNICA WEWNĘTRZNA 1/4"



62420

Kolanko 1/4"



62426

Trójnik 1/4"



62422

Dysza boczna 1/4"



62424

Korek 1/4"



82228

Dysza płaska 1/4"



82229

Dysza płaska 1/4"



82721

Zawór z gwintem zewnętrznym
NTP 1/4" i złączką



82722

Zawór łączący 1/4"



82723

Zawór z gwintem zewnętrznym
NTP 1/4"



82724

Zawór z gwintem wewnętrznym
NTP 1/4"



82725

Złączka z zaworem zwrotnym 1/4"



52400

Układ rozdzielający
system 1/4" :
Kolanko 1/4"
Wspornik rozgałęzienia 1/4"
Trójnik 1/4"
Śruby mocujące 1/4"



52410

Główny regulator przepływu system 1/4" :
Modułowy rozgałęźnik 1/4"
Zawory łączące 1/4"



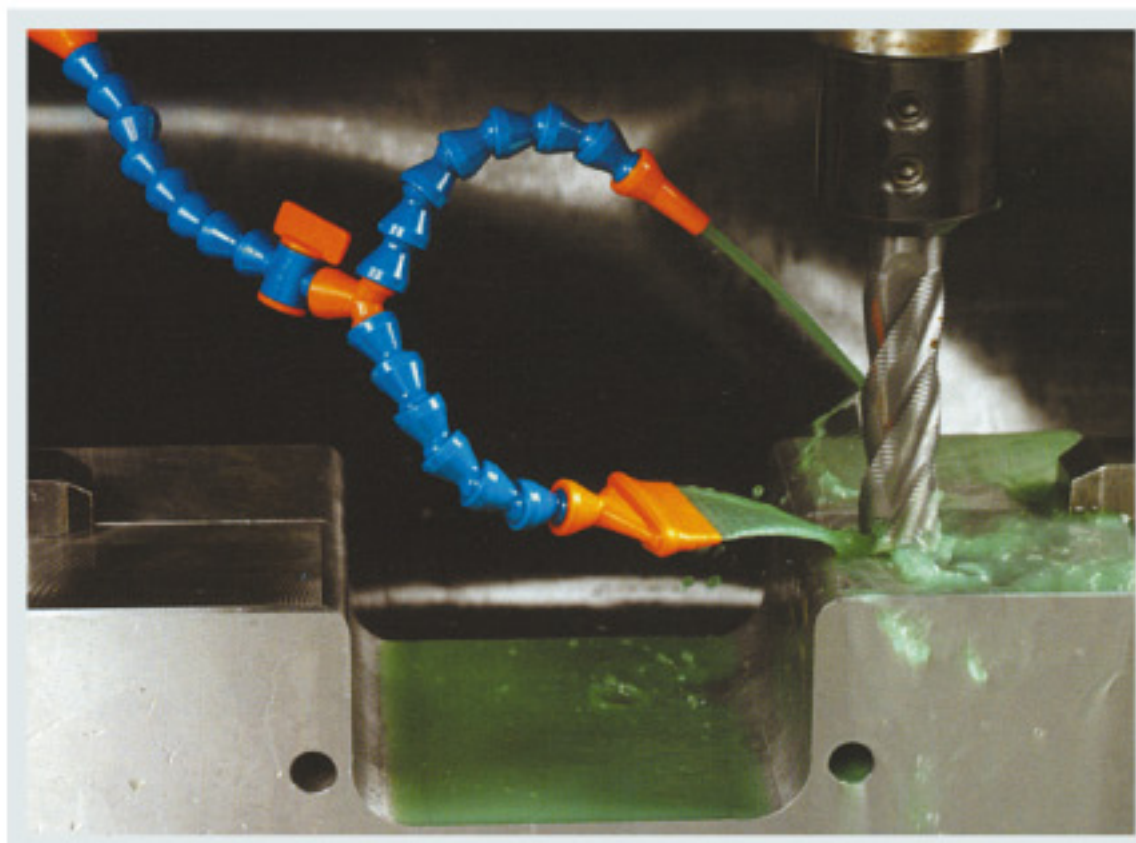
52416

Wspornik rozgałęzienia 1/4"



26171

Obcęgi montażowe 1/4"



3/8"

SYSTEM / ŚREDNICA WEWNĘTRZNA 3/8"



83030A

Zestaw przewód x 33 cm 3/8" dysza 3/8" przyłącze z gwintem NPT 3/8"



83032

Dysza okrągła 1/4"



83723

Zawór z gwintem zewnętrznym NPT 3/8"



83033

Dysza okrągła 3/8"



83724

Zawór z gwintem wewnętrznym NPT 3/8"



83430A

Zestaw przewód x 33 cm 3/8" dysze 1/4", 3/8", 1/2" 2 przyłącza z gwintem NPT 3/8" i 1/2"



83034

Dysza okrągła 1/2"



26176

Obcęgi montażowe 3/8"



83035A

Przyłącze z gwintem NPT 3/8"



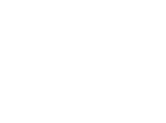
83031

Przewód 3/8" długość 2 x 14,5 cm



83036A

Przyłącze z gwintem NPT 1/2"



83041

Przewód 3/8" długość 1 metr



83037

Dysza płaska 1 1/2"



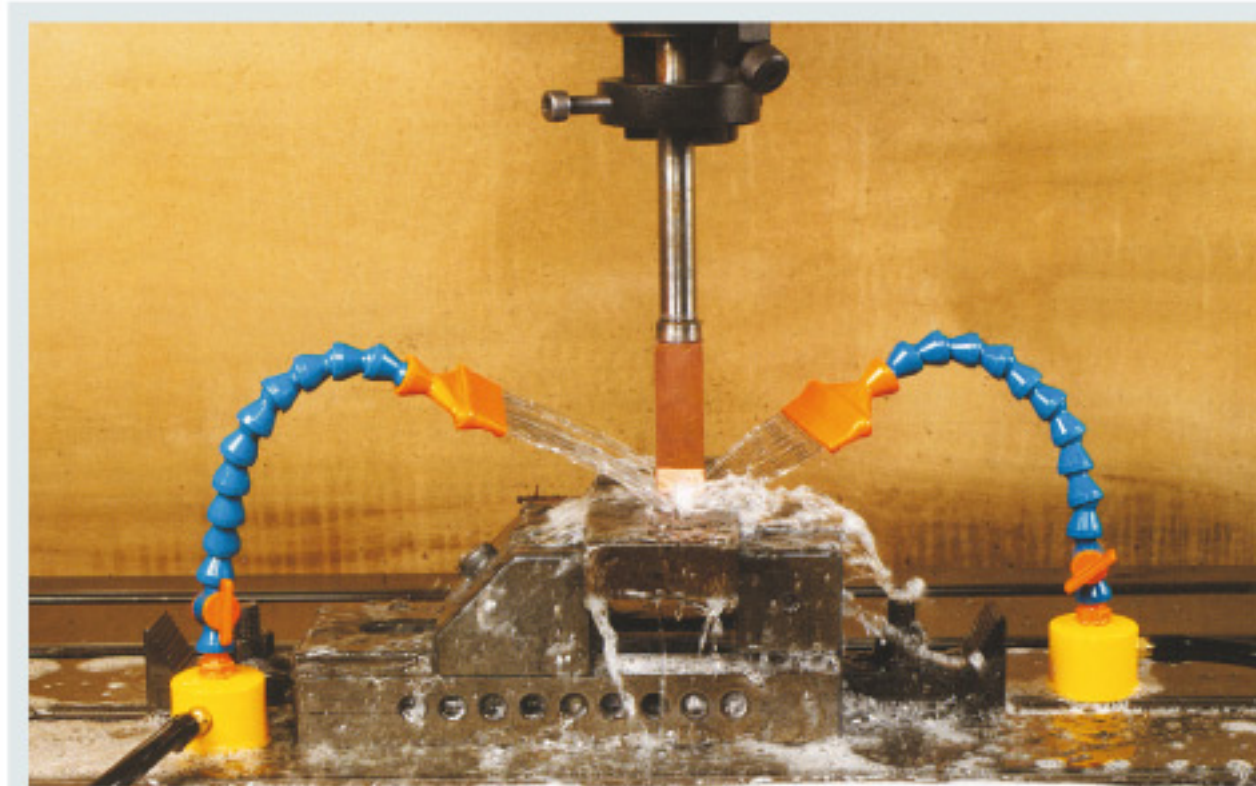
83051

Zwój przewodu 3/8" długość 762 cm



83091

Zwój przewodu 3/8" długość 15 metrów



1/2" SYSTEM / ŚREDNICA WEWNĘTRZNA 1/2"



84040A

Zestaw przewód x 33 cm 1/2" dysze 1/4", 3/8" i 1/2" 2 przyłącza z gwintem NPT 3/8" i 1/2"



84440

Zestaw 4 przedłużaczy 1/2" z obejmami mocującymi 1/2"



84041

Przewód 1/2" długość 2 x 14 cm

84051

Przewód 1/2" długość 1 metr

84081

Zwój przewodu 1/2" długość 15 metrów

84091

Zwój przewodu 1/2" długość 25 metrów



64643

Zestaw pierścieniowy 1/2" Dysze boczne 1/2" 15 szt. korek 1/2"



84441

Przedłużacz 1/2"



84442

Obejma mocująca 1/2"



84346

Zestaw dysz 1/2" 90° po jednej: 1/4", 3/8" i 1/2" plus „prysznic"



84044

Dysza okrągła 1/4"



84042

Dysza okrągła 3/8"



84043

Dysza okrągła 1/2"



84443

Dysza 90° 1/4"



84444

Dysza 90° 3/8"



84445

Dysza 90° 1/2"



84446

Dysza 90° 1/2"



84047

Dysza płaska 1 1/2"



84050

Dysza płaska 1 3/4"



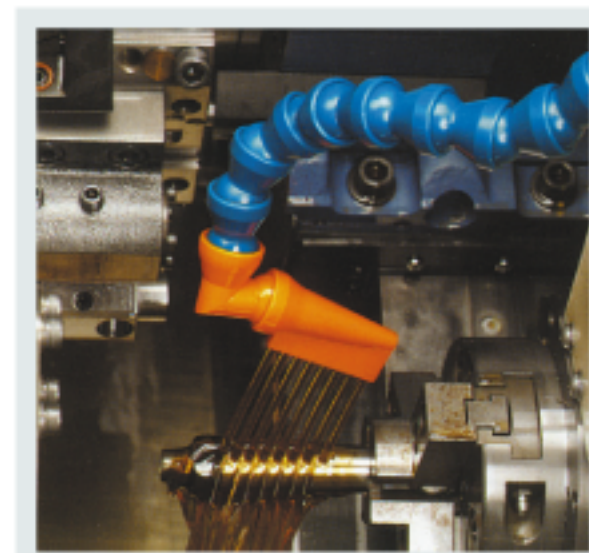
84052

Dysza płaska 2 1/2"



84046A

Przyłącze z gwintem NPT 3/8"



1/2"

SYSTEM / ŚREDNICA WEWNĘTRZNA 1/2"



84045A

Przyłącze z gwintem NPT 1/2"



84048

Trójnik 1/2"



84049

Trójnik redukcyjny z 1/2" na 1/4"



84651

Redukcja 1/2" na 1/4"



84011

Łącznik dwu gniazdowy 1/2"



64620

Kolanko 1/2"



64626

Trójnik 1/2"



64622

Dysza boczna 1/2"



64624

Korek 1/2"



84722

Zawór łączący 1/2"



84723

Zawór z gwintem zewnętrznym NPT 1/2"



84724

Zawór z gwintem wewnętrznym NPT 1/2"



84725

Złączka z zaworem zwrotnym 1/2"



84013

Łącznik dwu gniazdowy 1/2"



54400

Układ rozdzielający system 1/2":
Kolanko 1/2"
Wspornik rozgałęzienia 1/2"
Trójnik 1/2"
Śruby mocujące 1/2"



54410

Główny regulator przepływu system 1/2":
Modułowy rozgałęźnik 1/2"
Zawory łączące 1/2"



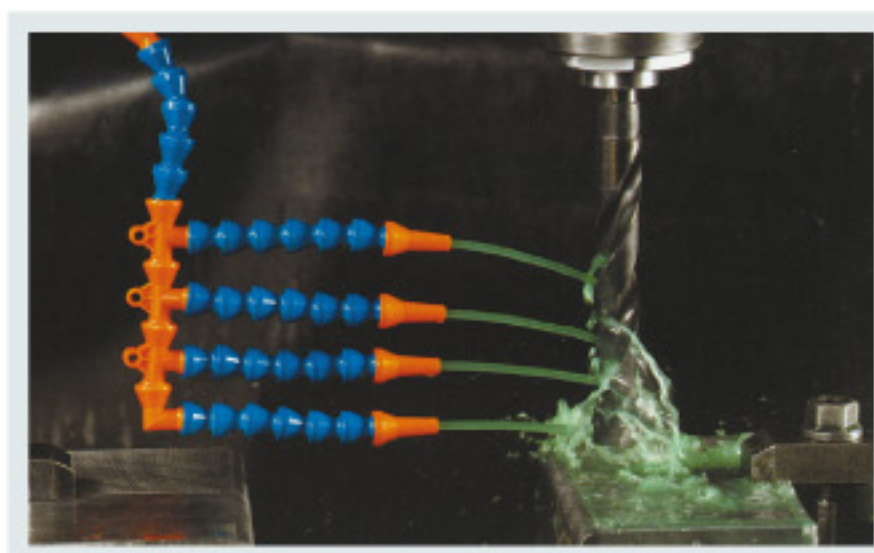
54416

Wspornik rozgałęzienia 1/2"



26172

Obcęgi montażowe 1/2"



3/4" SYSTEM / ŚREDNICA WEWNĘTRZNA 3/4"



86060A

Zestaw
Przewód x 35,5 cm 3/8"
Dysze 5/8", 3/8"
Przyłącze z gwintem NPT 3/4"



86063

Dysza okrągła 5/8"



86068

Trójnik 3/4"



86062

Dysza okrągła 3/4"



86051

Reduktor z 3/4" na 1/2"



86064

Przyłącze z gwintem 3/4"



86069

Trójnik redukcyjny
z 3/4" na 1/2"



86067

Dysza płaska 3"



86011

Łącznik dwu gniazdowy 3/4"



86061

Przewód 3/4"
długość 2 x 14,5 cm

86051

Przewód 3/4" długość 1 metr

86081

Zwój przewodu 3/4" długość 15 metrów

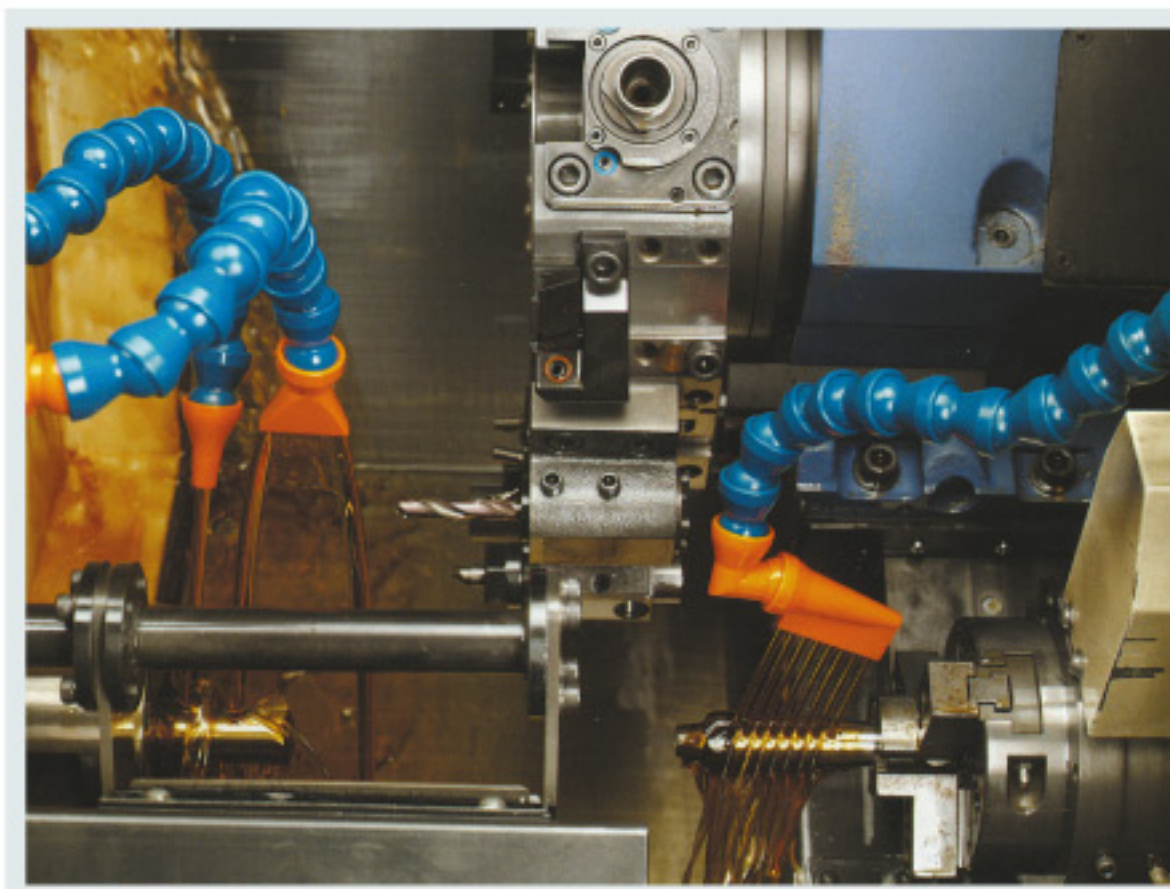
86091

Zwój przewodu 3/4" długość 25 metrów



26177

Obcęgi
montażowe 3/4"



ZESTAWY MAGNETYCZNE



Zestaw magnetyczny
87011



Zestaw magnetyczny
87002



Zestaw magnetyczny
88003



Zestaw magnetyczny
88005



Zestaw ekranowy
34101 (6" x 8")
34102 (7 1/2" x 10")
34103 (8 1/2" x 12")



Zestaw magnetyczny
88103



Zestaw magnetyczny
88105

ZESTAWY PRZEWODÓW

1/4"

62720 33 cm Przewód z dyszą i zaworem zewnętrznym



62721 33 cm Przewód z dyszą i zaworem wewnętrznym



3/8"

63720 36 cm Przewód z dyszą i zaworem zewnętrznym



63721 36 cm Przewód z dyszą i zaworem wewnętrznym



1/2"

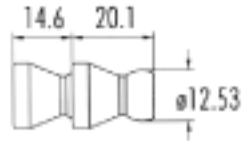

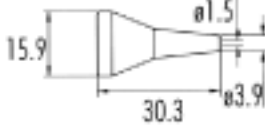
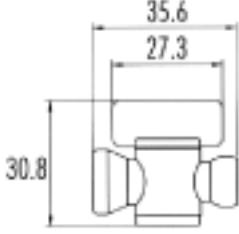
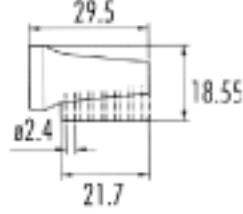
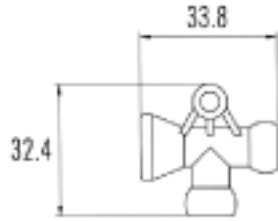


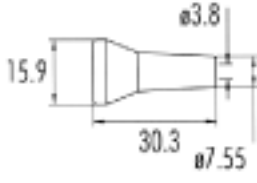
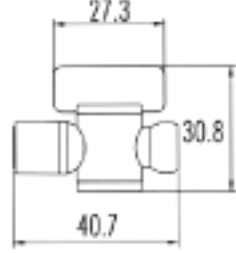
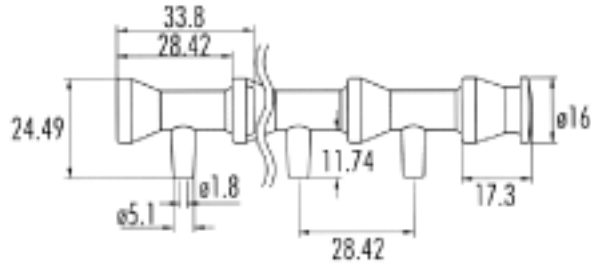

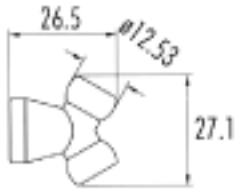
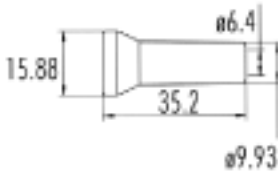
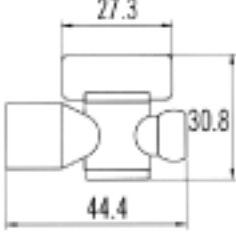
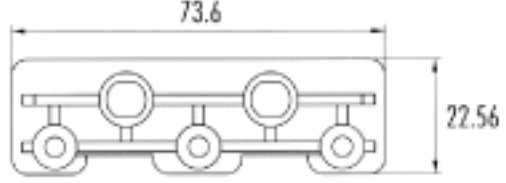
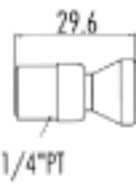

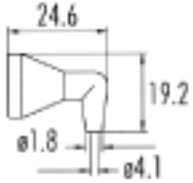
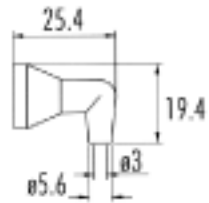
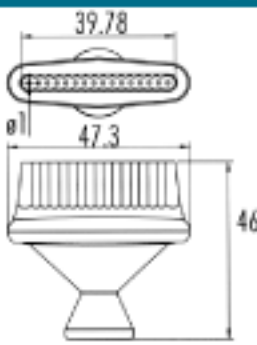

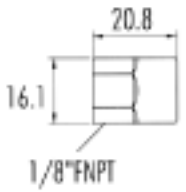
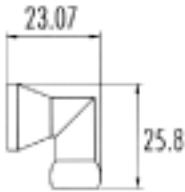
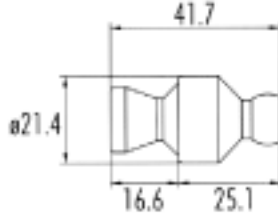
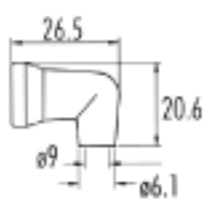
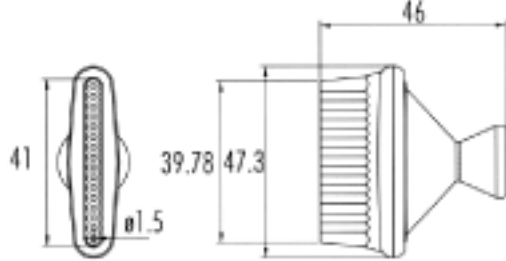
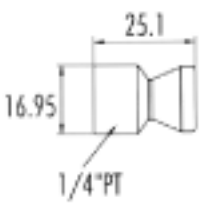
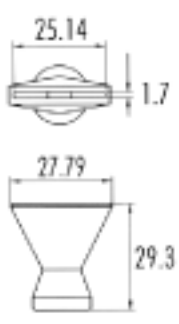
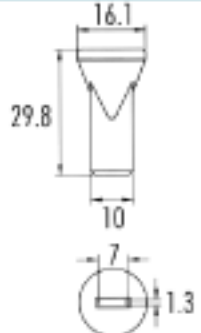
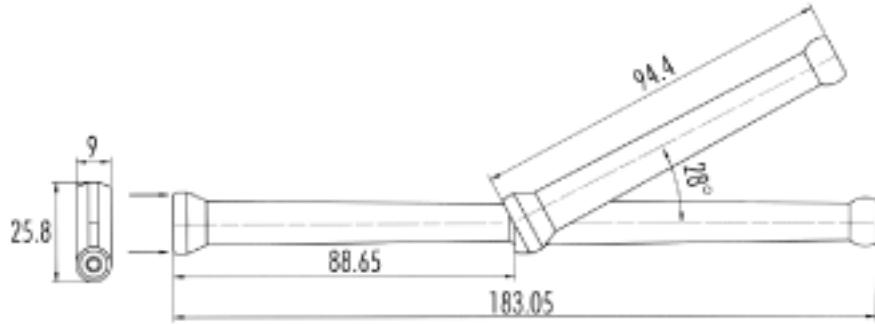
64720 33 cm Przewód z dyszą i zaworem zewnętrznym



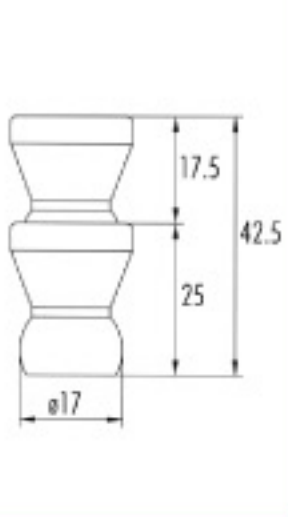
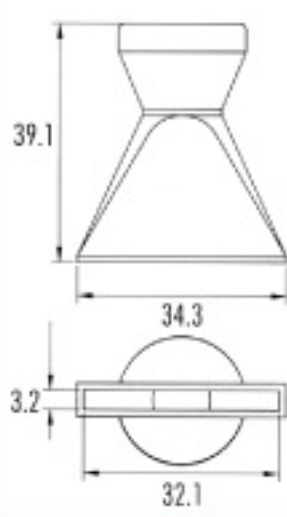
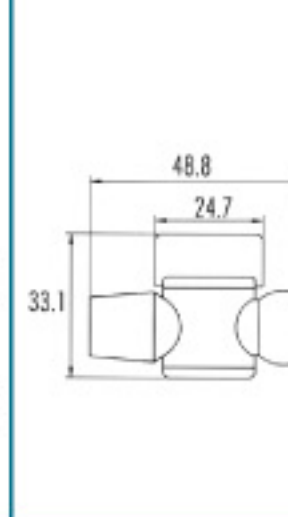
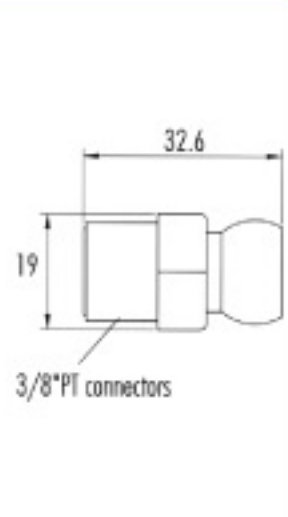
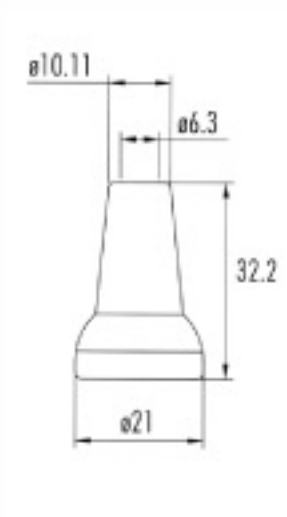
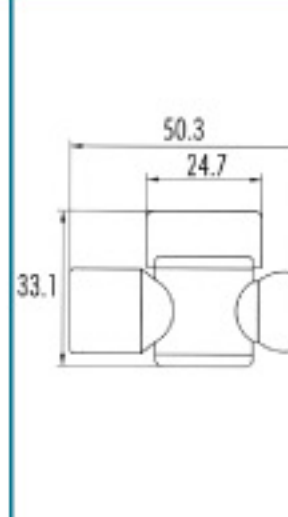
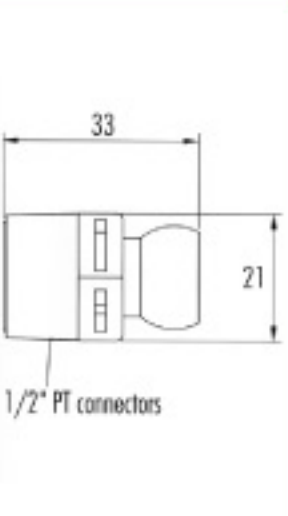
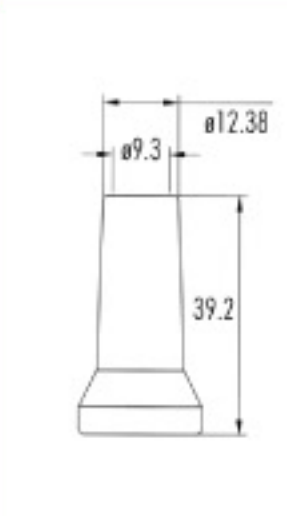
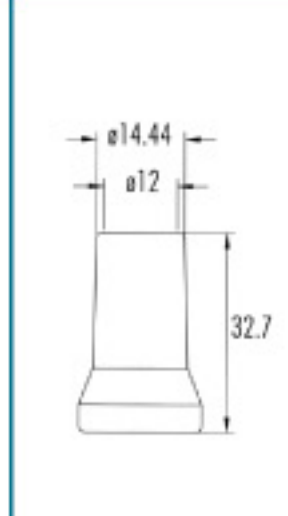
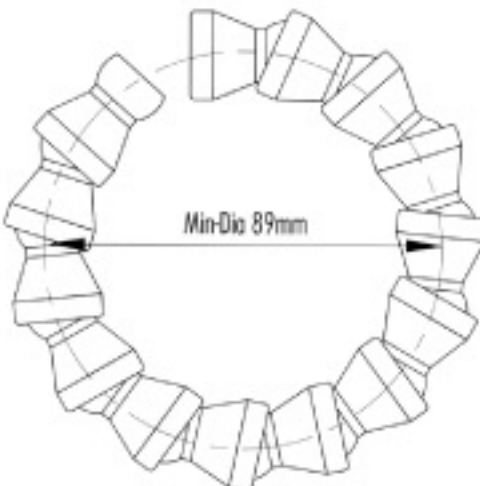
64721 33 cm Przewód z dyszą i zaworem wewnętrznym



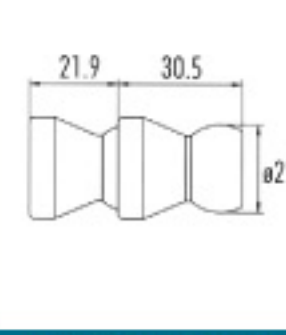
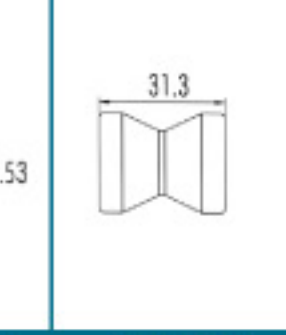
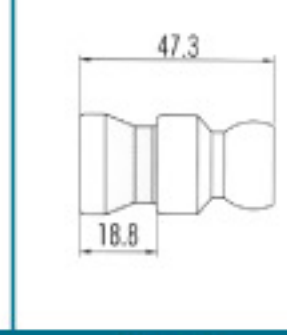
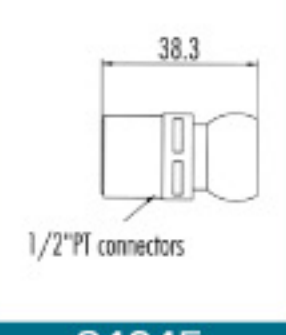
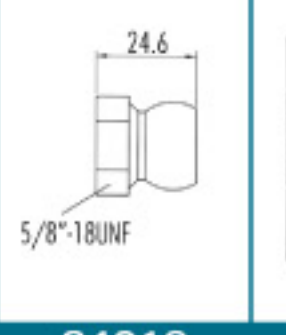
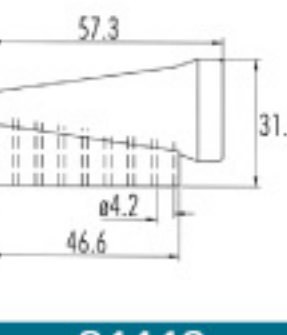
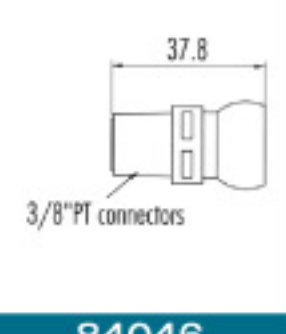
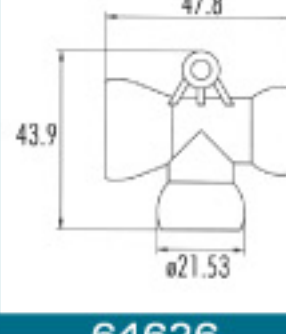
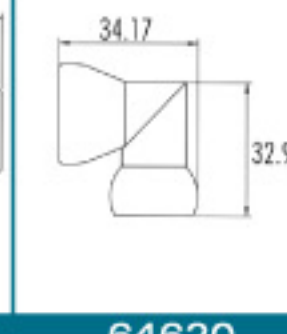
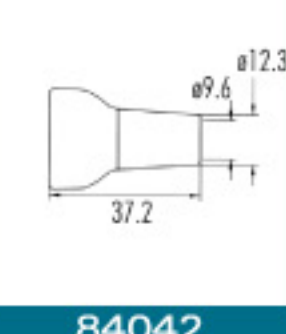
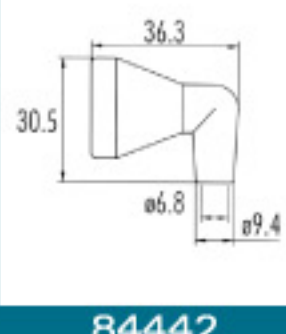
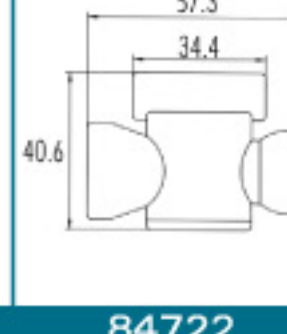
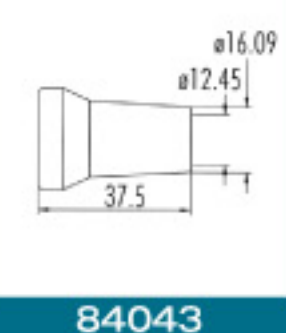
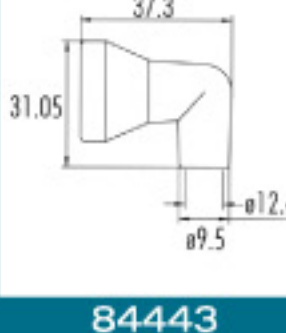
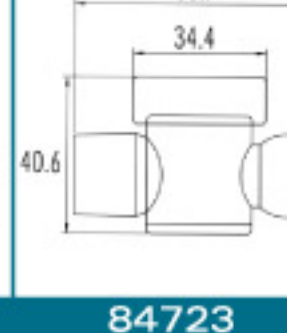
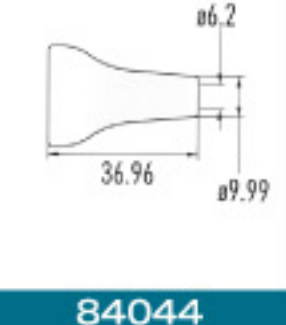
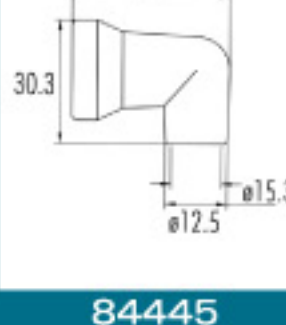
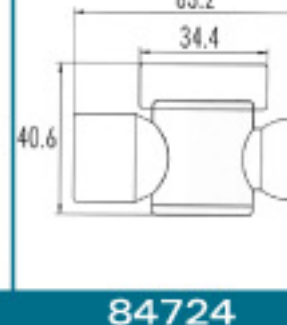
1/4" SYSTEM / SPECYFIKACJA

					
82021+82021	82013	82022	82722	82226	62426
					
82025	82014	82023	82723	62423	
					
82026	82028	82024	82724	52416	
					
82029	82011	82223	82224	82228	
					
82012	62420	82725	82225	82229	
					
82052	82027	82017	82220		

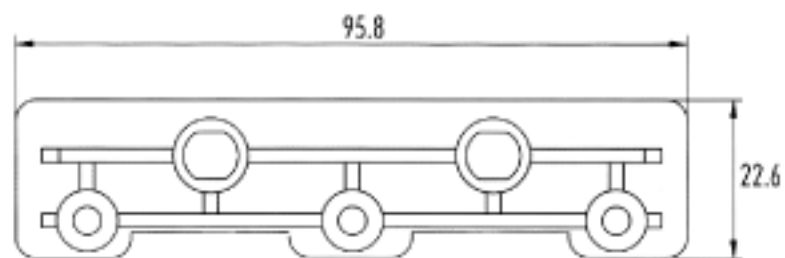
3/8" SYSTEM / SPECYFIKACJA

		
83031+83031	83037	83723
		
83035	83032	83724
		
83036	83033	83034
		

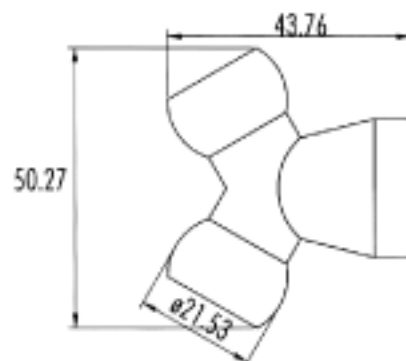
1/2" SYSTEM / SPECYFIKACJA

		
84041+84041	84011	84725
		
84045	84013	84446
		
84046	64626	64620
		
84042	84442	84722
		
84043	84443	84723
		
84044	84445	84724

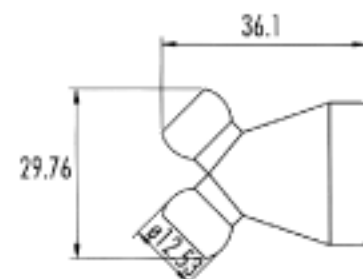
1/2" SYSTEM / SPECYFIKACJA



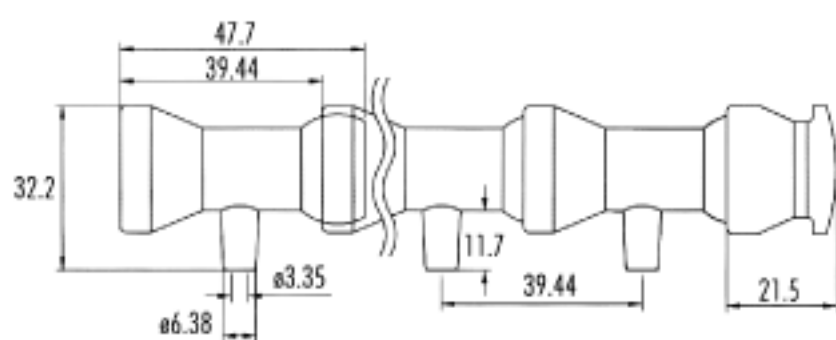
54416



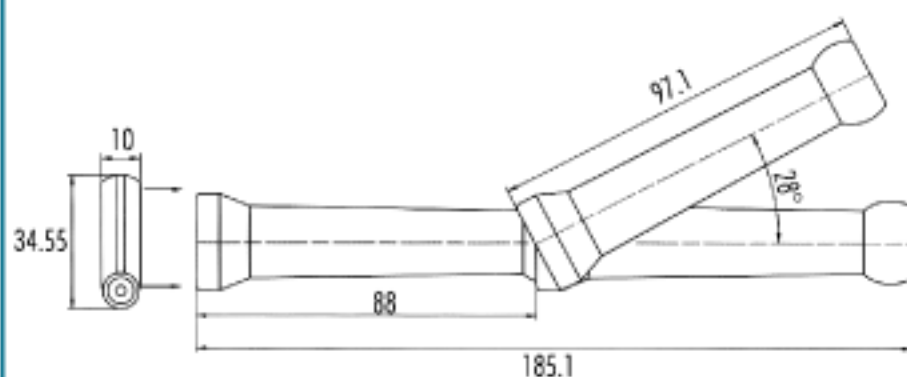
84048



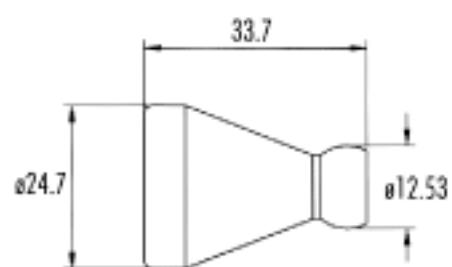
84049



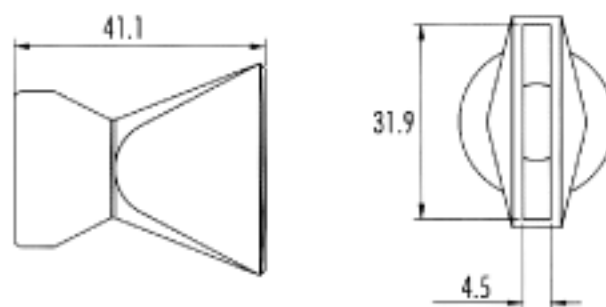
64643



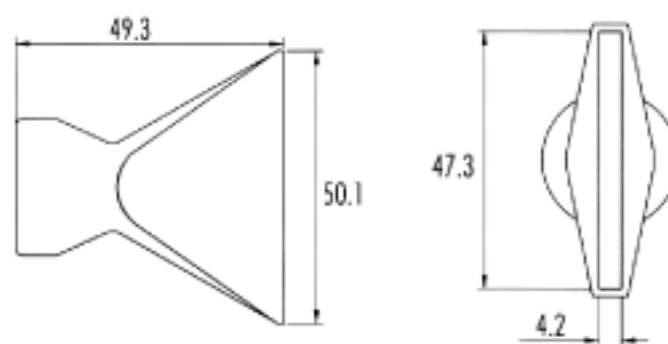
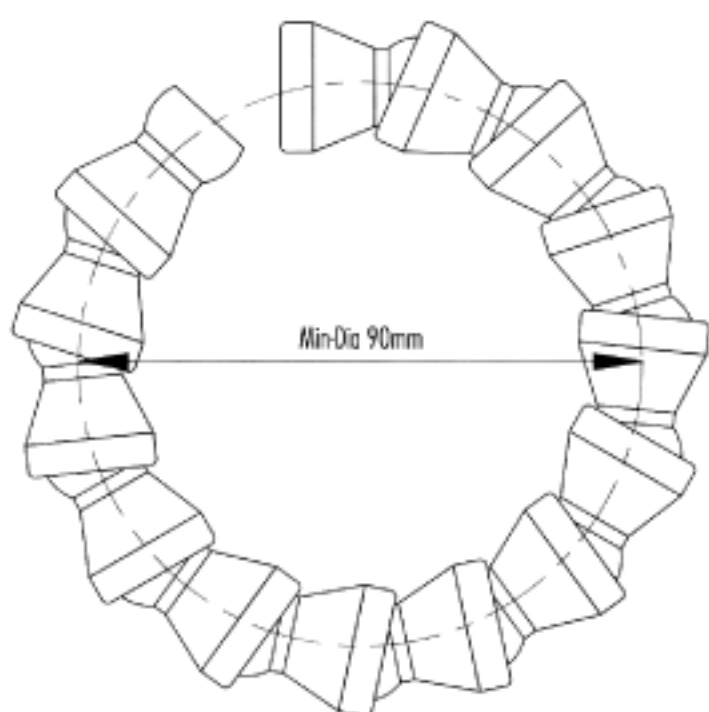
84440



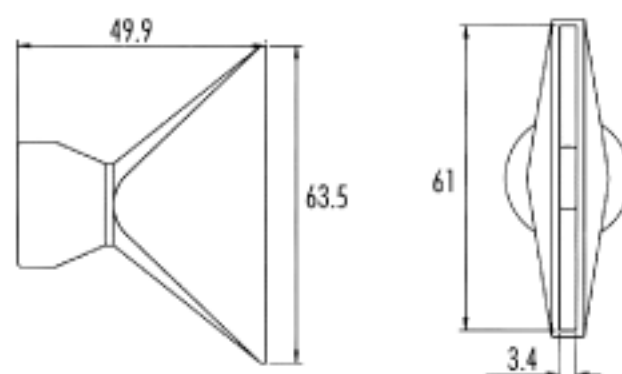
84651



84047

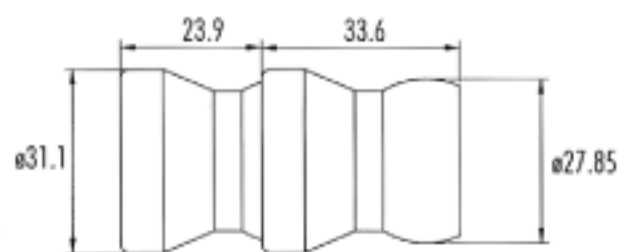


84050

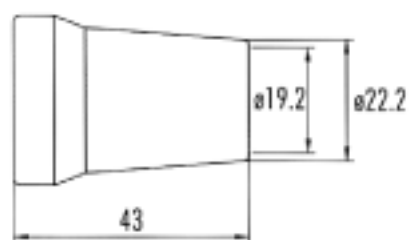


84052

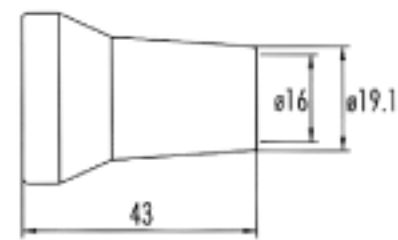
3/4" SYSTEM / SPECYFIKACJA



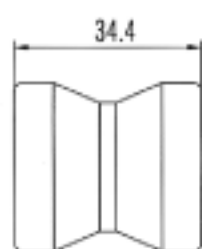
86061+86061



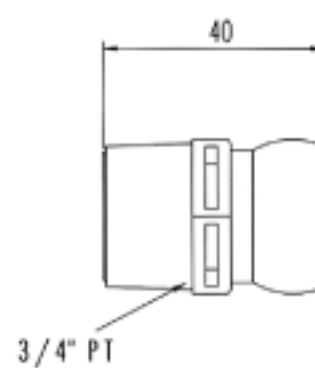
86062



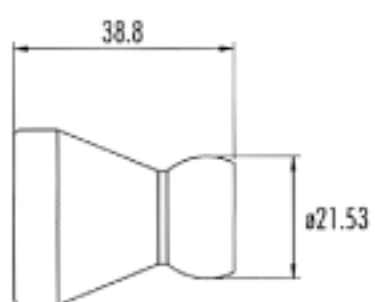
86063



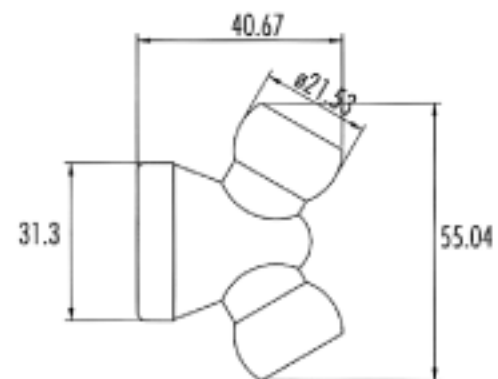
86011



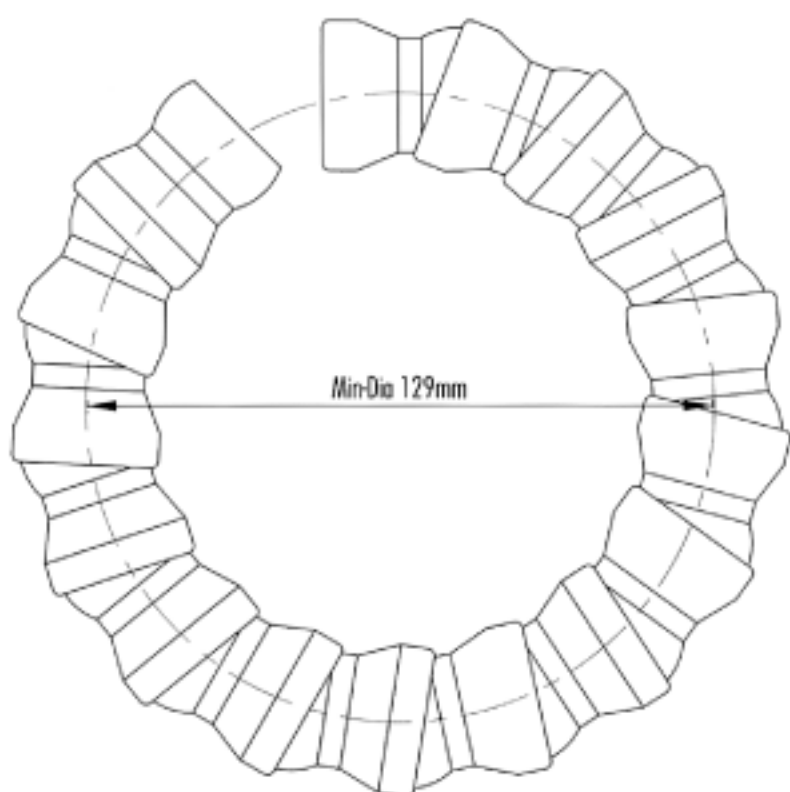
86064



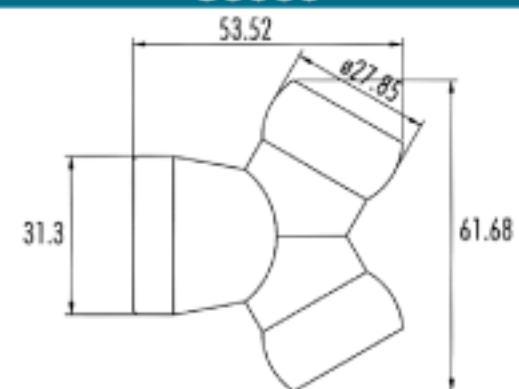
86051



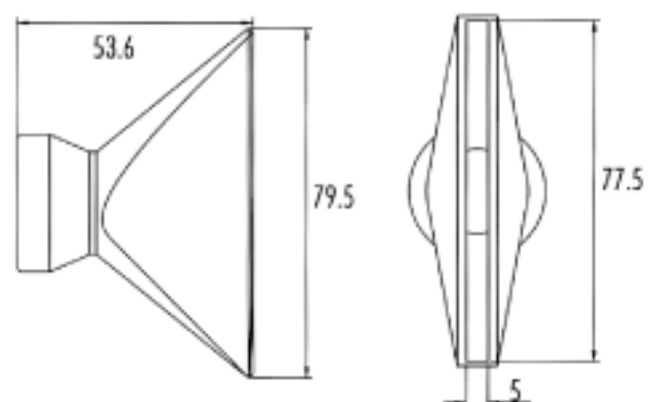
86069



86068



86067

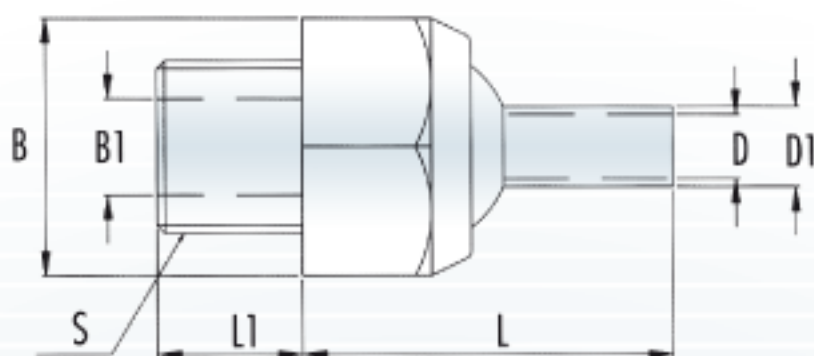


WYSOKOCIŚNIENIOWE DYSZE USTAWNE

- Regulowane w zależności od potrzeb, z możliwością blokady położenia
- Odpowiednie do wszystkich rodzajów chłodziw, podawanych pod wysokim, niskim, średnim ciśnieniem



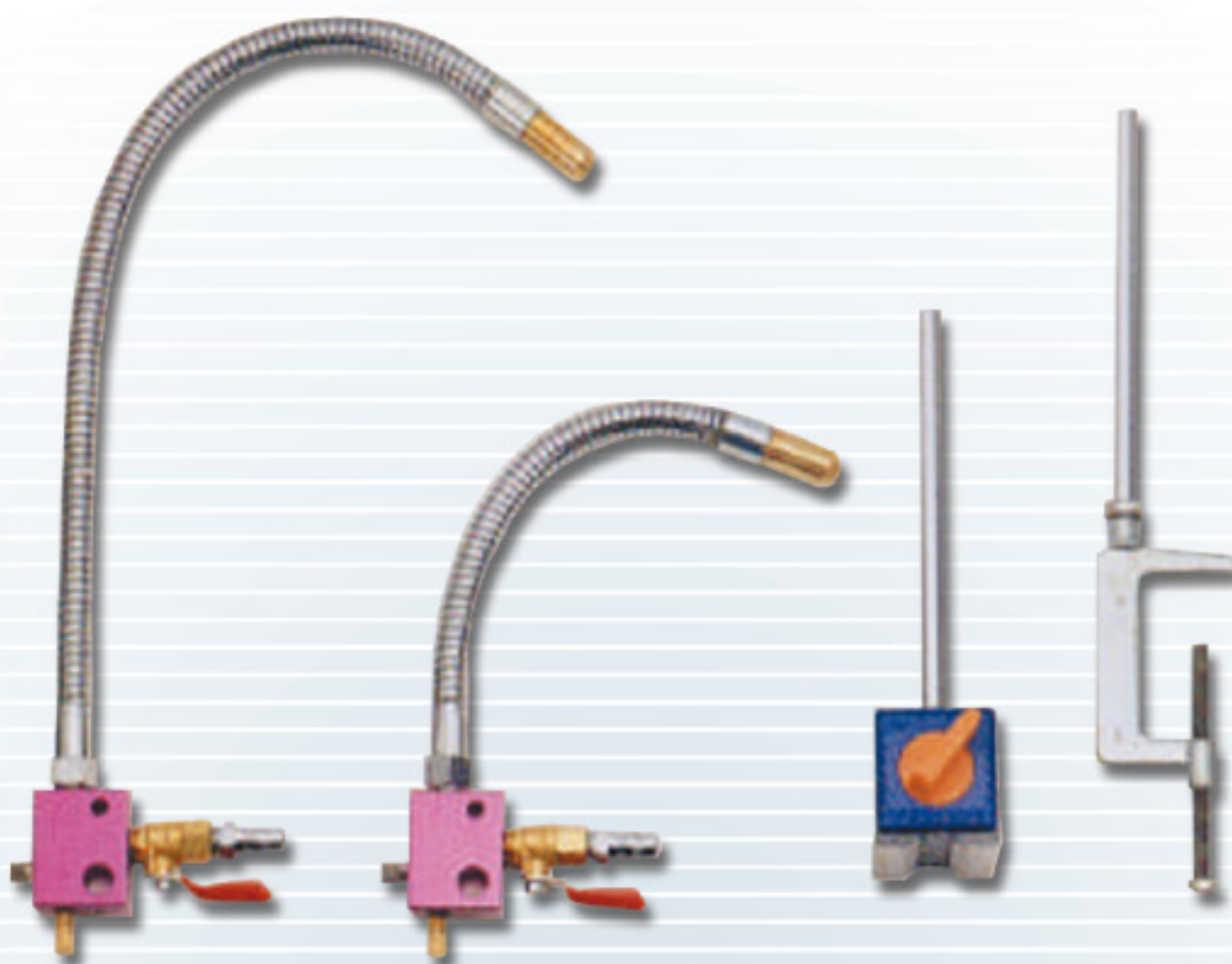
SPECYFIKACJA DYSZ WYSOKOCIŚNIENIOWYCH



POZYCJA	SPECYFIKACJA	WYMIARY (mm)						
		D	GWINT (S)	L	L 1	D 1	B 1	SZEŚCIOKĄT (B)
JTSP-1/8-20	1/8"PT-ø4*20L	4	PT 1/8	20	10	6	6	17
JTSP-1/8-40	1/8"PT-ø4*40L	4	PT 1/8	40	10	6	6	17
JTSP-1/8-60	1/8"PT-ø4*60L	4	PT 1/8	60	10	6	6	17
JTSP-1/4-20	1/4"PT-ø4*20L	4	PT 1/4	20	10	6	6	17
JTSP-1/4-40	1/4"PT-ø4*40L	4	PT 1/4	40	10	6	6	17
JTSP-1/4-60	1/4"PT-ø4*60L	4	PT 1/4	60	10	6	6	17
JTSP-3/8-30	3/8"PT-ø6*30L	6	PT 3/8	30	13	8	10	24
JTSP-3/8-50	3/8"PT-ø6*50L	6	PT 3/8	50	13	8	10	24
JTSP-3/8-70	3/8"PT-ø6*70L	6	PT 3/8	70	13	8	10	24
JTSP-1/2-40	1/2"PT-ø8*40L	8	PT 1/2	40	18	10	12	32
JTSP-1/2-60	1/2"PT-ø8*60L	8	PT 1/2	60	18	10	12	32
JTSP-1/2-80	1/2"PT-ø8*80L	8	PT 1/2	80	18	10	12	32

POZYCJA	SPECYFIKACJA	WYMIARY (mm)						
		D	GWINT (S)	L	L 1	D 1	B 1	SZEŚCIOKĄT (B)
JTSN-1/8-20	1/8"NPT-ø4*20L	4	NPT 1/8	20	10	6	6	17
JTSN-1/8-40	1/8"NPT-ø4*40L	4	NPT 1/8	40	10	6	6	17
JTSN-1/8-60	1/8"NPT-ø4*60L	4	NPT 1/8	60	10	6	6	17
JTSN-1/4-20	1/4"NPT-ø4*20L	4	NPT 1/4	20	10	6	6	17
JTSN-1/4-40	1/4"NPT-ø4*40L	4	NPT 1/4	40	10	6	6	17
JTSN-1/4-60	1/4"NPT-ø4*60L	4	NPT 1/4	60	10	6	6	17
JTSN-3/8-30	3/8"NPT-ø6*30L	6	NPT 3/8	30	13	8	10	24
JTSN-3/8-50	3/8"NPT-ø6*50L	6	NPT 3/8	50	13	8	10	24
JTSN-3/8-70	3/8"NPT-ø6*70L	6	NPT 3/8	70	13	8	10	24
JTSN-1/2-40	1/2"NPT-ø8*40L	8	NPT 1/2	40	18	10	12	32
JTSN-1/2-60	1/2"NPT-ø8*60L	8	NPT 1/2	60	18	10	12	32
JTSN-1/2-80	1/2"NPT-ø8*80L	8	NPT 1/2	80	18	10	12	32

POZYCJA	SPECYFIKACJA	WYMIARY (mm)						
		D	GWINT (S)	L	L 1	D 1	B 1	SZEŚCIOKĄT (B)
JTSM-10-15	M10*1.25P*ø4*15L	4	M10*1.25P	15	10	6	6	17
JTSM-10-20	M10*1.25P*ø4*20L	4	M10*1.25P	20	10	6	6	17
JTSM-10-40	M10*1.25P*ø4*40L	4	M10*1.25P	40	10	6	6	17
JTSM-10-60	M10*1.25P*ø4*60L	4	M10*1.25P	60	10	6	6	17
JTSM-20-30	M20*1.5P*ø6*30L	6	M20*1.5P	30	13	8	10	24
JTSM-20-50	M20*1.5P*ø6*50L	6	M20*1.5P	50	13	8	10	24
JTSM-20-70	M20*1.5P*ø6*70L	6	M20*1.5P	70	13	8	10	24
JTSM-24-40	M24*2.0P*ø8*40L	8	M24*2.0P	40	18	10	12	32
JTSM-24-60	M24*2.0P*ø8*60L	8	M24*2.0P	60	18	10	12	32
JTSM-24-80	M24*2.0P*ø8*80L	8	M24*2.0P	80	18	10	12	32



TCT-500

TCT-250

akcesoria

Typowe zastosowania

Toczenie, frezowanie, wiercenie, gwintowanie, szlifowanie, obrabiarki NC, CNC, prasy, piły, itd.

Właściwości

- Może służyć do chłodzenia, smarowania i wydmuchiwania wiórów
- Ułatwia obróbkę, pozwala na zastosowanie wyższych szybkości skrawania, przedłuża trwałość narzędzi, skraca czas obróbki

KOMPLETNY UKŁAD CHŁODZIWA

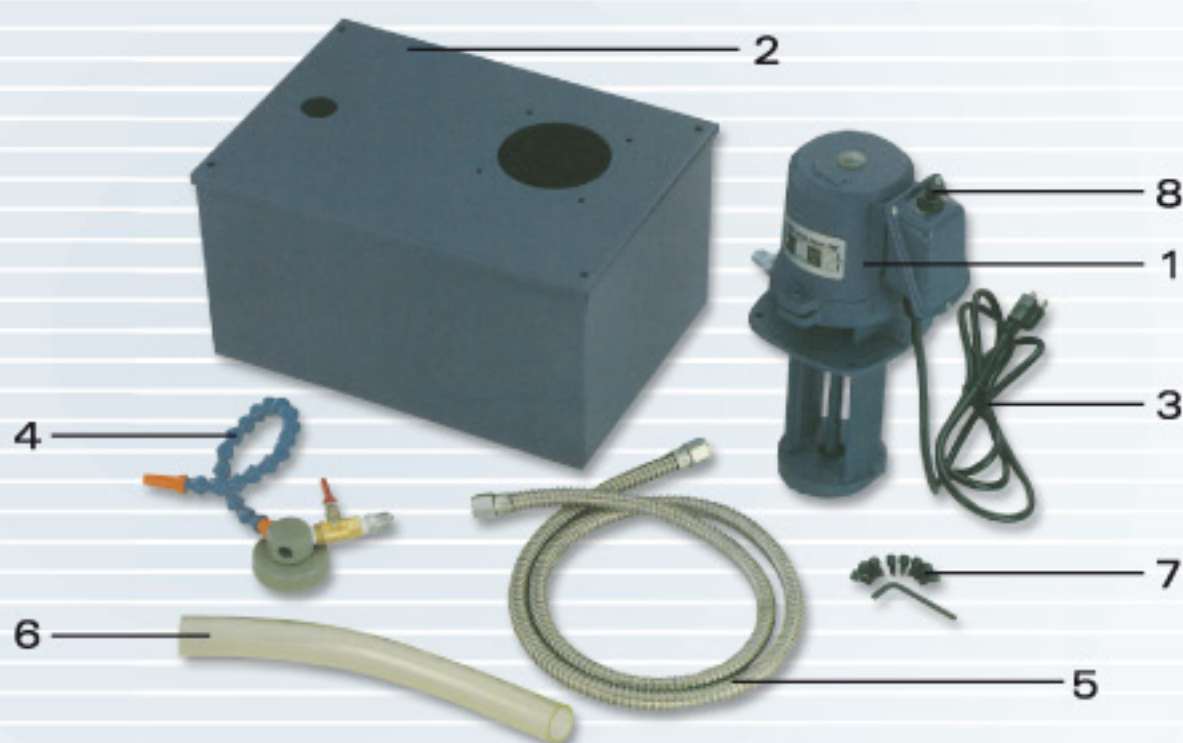


Dwa rodzaje pomp do wyboru

Niskie koszty i wysoka wydajność

Idealne wyposażenie każdej obrabiarki

- 1 - Pompa chłodziwa
- 2 - Zbiornik chłodziwa
- 3 - Kabel zasilający
- 4 - Przewód chłodziwa z podstawą magnetyczną
- 5 - Elastyczny wąż tłoczący
- 6 - Wąż spustowy
- 7 - Zestaw narzędzi
- 8 - Wyłącznik



OPIS	EP-18-150K	EP-14-180K
Pompa chłodziwa	1/8 HP x 150 mm	1/4 HP x 180 mm
Wymiary zbiornika	350 x 250 x 185 mm	600 x 400 x 210 mm
Pojemność zbiornika	16 l	50 l
Kabel zasilający	2000 mm	2000 mm
Przewód chłodziwa z podstawą magnetyczną	1/4" x 330 mm	3/8" x 360 mm
Elastyczny wąż tłoczący	3/8" x 1500 mm	1/2" x 1500 mm
Wąż spustowy	1" x 300 mm	1" x 300 mm

EURO PRODUCTS

61-070 Poznań, ul. Janikowska 17a

tel. 61 653-71-60

fax 61 652-93-33

e-mail: info@europroducts.pl

www.europroducts.pl

