

EURO PRODUCTS

**PROFESJONALNE
SYSTEMY
OŚWIETLENIOWE**



ZASTOSOWANIE SYSTEMÓW OŚWIETLENIOWYCH

Obrabiarki

Maszyny przemysłowe

Kontrola jakości

Przemysł włókienniczy

Precyzyjne linie produkcyjne

Medycyna

Jubilerstwo





OŚWIETLENIE MA PODSTAWOWE ZNACZENIE DLA WYDAJNOŚCI I KOMFORTU PRACY

Nasza firma posiada wieloletnie doświadczenie w branży oświetleniowej. Dbając o potrzeby i wymagania naszych klientów prowadzimy szeroko zakrojoną działalność badawczo-rozwojową oraz ustawicznie zwiększamy asortyment wyrobów, dzięki czemu osiągnęliśmy pozycję lidera na rynku oświetlenia przemysłowego. Nasze wyroby gwarantują najwyższą światową jakość.

Serie lamp JW-55, JW-55NT, JWL-55, JW-50F, JW-50R oraz JF-W charakteryzują się wodoszczelnością, pyłochłonnością i dużą odpornością na uszkodzenia mechaniczne. Znajdują swoje zastosowanie w obrabiarkach i innych urządzeniach przemysłowych.

Seria podświetlanych szkieł powiększających ma zastosowanie przede wszystkim przy precyzyjnych stanowiskach montażowych oraz kontroli jakości.

Lampy typu LED zapewniają niskie zużycie energii oraz bardzo długą żywotność źródła światła.

LAMPY HALOGENOWE

SERIA JW-55

JW-55L - długie ramię

JW-55M - średnie ramię

JW-55S - krótkie ramię



**Zasilanie:
24 V lub 12V**

CHARAKTERYSTYKA

- Stopień ochrony IP 65
- Zasilanie 24V lub 12V AC/DC
- Żarówka H3 24V/70W lub 12V/55W
- Kabel zasilający o długości 1,8 metra

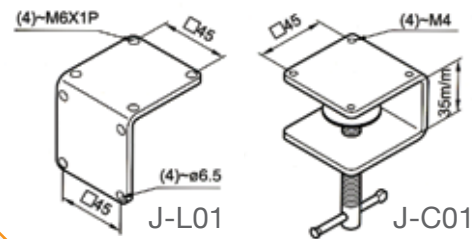
JW-55M

JW-55S



JW-55L

OPCJA



J-L01 Kątownik mocujący

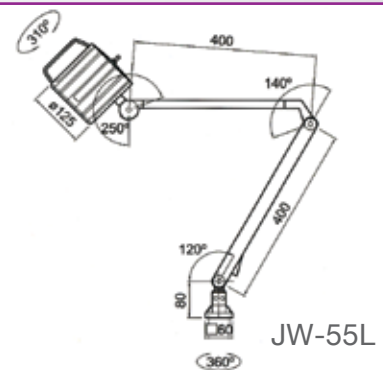
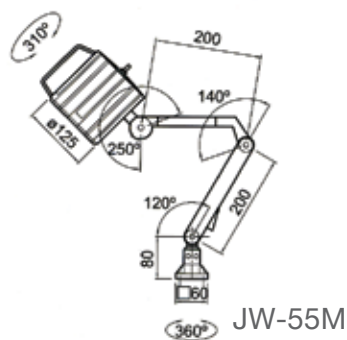
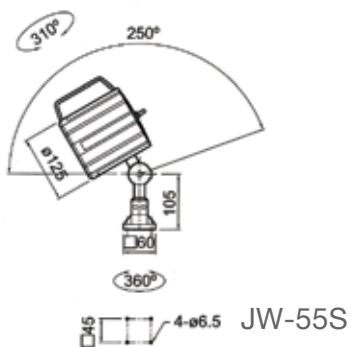
J-C01 Obejma mocująca

OPCJA



J-C110 Kratka na soczewkę

RYSUNKI WYMIAROWE



LAMPY HALOGENOWE

SERIA JW-55NT

- JW-55NTL - długie ramię
- JW-55NTM - średnie ramię
- JW-55NTS - krótkie ramię



JW-55NTM

CHARAKTERYSTYKA

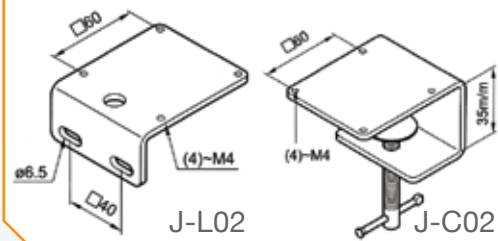
- Stopień ochrony IP 65
- Zasilanie 230V AC
- Żarówka H3 12V/55W
- Wbudowany transformator 230/12V
- Kabel zasilający o długości 1,8 metra



JW-55NTS

JW-55NTL

OPCJA



J-L02 Kątownik mocujący

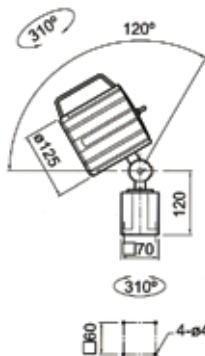
J-C02 Obejma mocująca

OPCJA

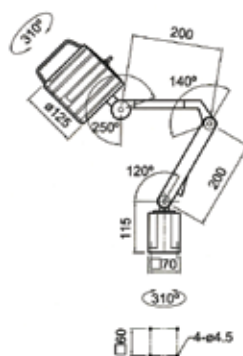


J-C110 Kratka na soczewkę

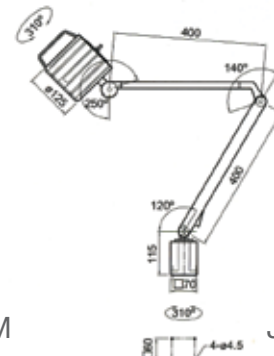
RYSUNKI WYMIAROWE



JW-55NTS



JW-55NTM



JW-55NTL

LAMPY LED

SERIA JWL-55

JWL-55L - długie ramię

JWL-55M - średnie ramię

JWL-55S - krótkie ramię



JWL-55M

JWL-55S

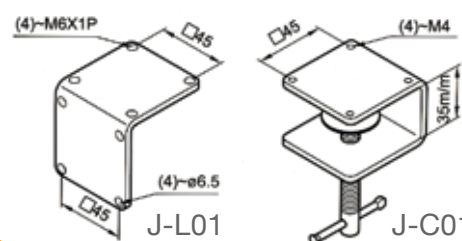


JWL-55L

CHARAKTERYSTYKA

- Stopień ochrony IP 65
- Zasilanie 24V AC/DC
- Diody LED 6 x 1W
- Kabel zasilający o długości 1,8 metra

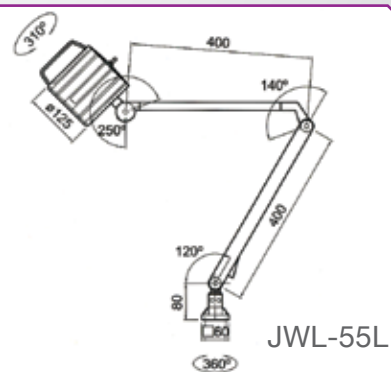
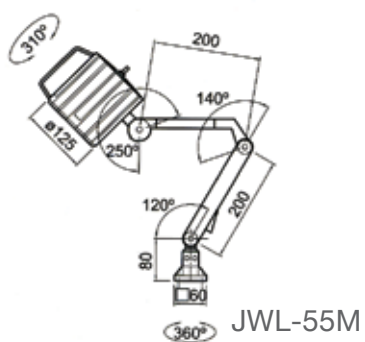
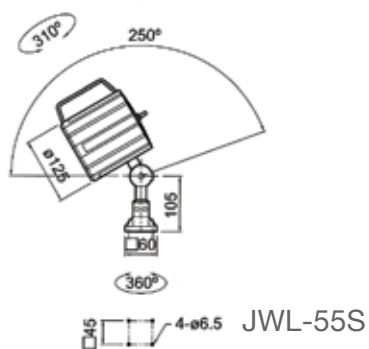
OPCJA



J-L01 Kątownik mocujący

J-C01 Obejma mocująca

RYSUNKI WYMIAROWE





SERIA JW-50R

JW-50RL - długie ramię

JW-50RM - średnie ramię

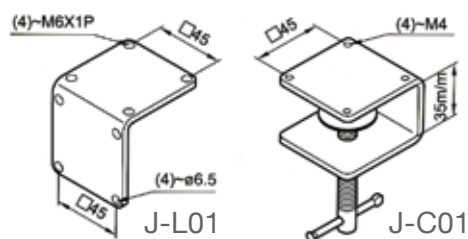
JW-50RS - krótkie ramię

JW-50RL

JW-50RM

JW-50RS

OPCJA



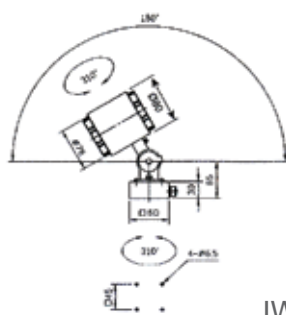
J-L01 Kątownik mocujący

J-C01 Obejma mocująca

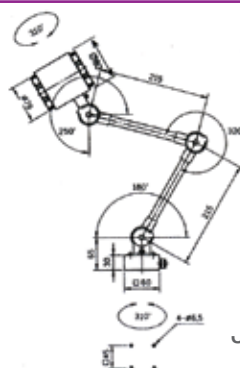
CHARAKTERYSTYKA

- Stopień ochrony IP 65
- Zasilanie 24V lub 12V AC/DC
- Żarówka 24V/20W lub 12V/20W
- Kabel zasilający o długości 1,8 metra

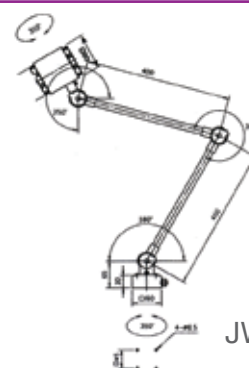
RYSUNKI WYMIAROWE



JW-50RS



JW-50RM



JW-50RL

IP 20

LAMPA HALOGENOWA

SERIA JH-20F

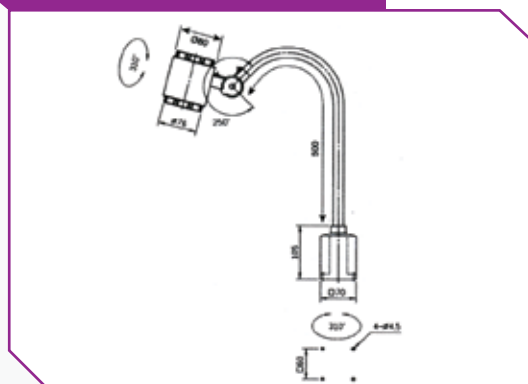
CHARAKTERYSTYKA

- Stopień ochrony IP 20
- Zasilanie 24V lub 12V AC/DC
- Żarówka 24V/20W lub 12V/20W
- Kabel zasilający o długości 1,8 metra

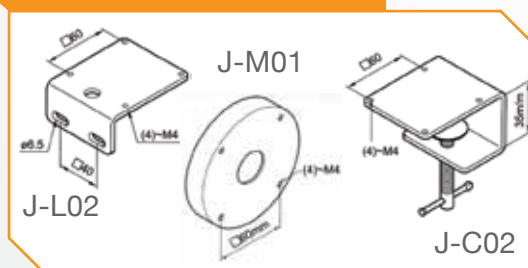
JH-20F



RYSUNKI WYMIAROWE



OPCJA



J-L02 Kątownik mocujący

J-C02 Obejma mocująca

J-M01 Podstawa magnetyczna

IP 20

LAMPA LED

SERIA JHL-20FT



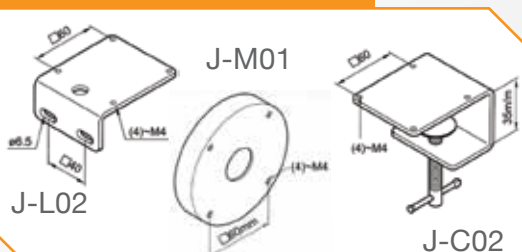
JHL-20FT



CHARAKTERYSTYKA

- Stopień ochrony IP 20
- Zasilanie 24V AC/DC
- Diody LED 3 x 1W
- Kabel zasilający o długości 1,8 metra

OPCJA



J-L02 Kątownik mocujący

J-C02 Obejma mocująca

J-M01 Podstawa magnetyczna

RYSUNKI WYMIAROWE



LAMPY JARZENIOWE

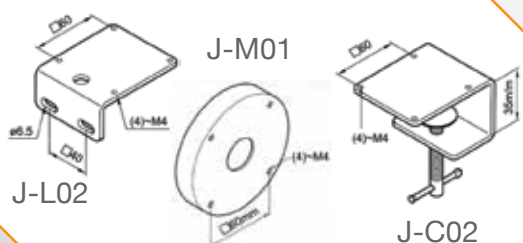
SERIA JF-11



CHARAKTERYSTYKA

- Zasilanie 230V AC
- Energooszczędna świetlówka 11W
- Kabel zasilający o długości 1,8 metra

OPCJA



J-L02 Kątownik mocujący

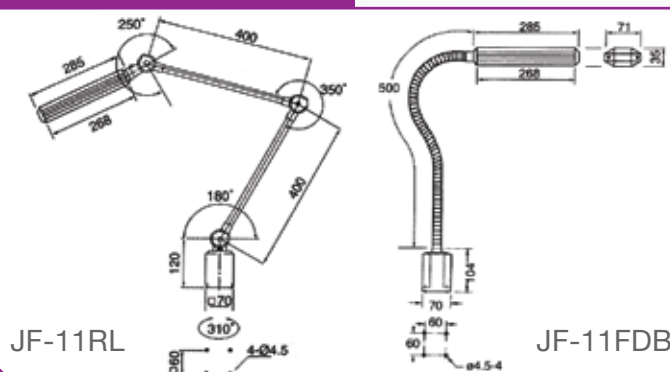
J-C02 Obejma mocująca

J-M01 Podstawa magnetyczna

JF-11FDB

JF-11RL

RYSUNKI WYMIAROWE



JF-11RL

JF-11FDB

DWA MODELE:

JF-W18DB(PL) - 24V AC

JF-W18DB(PL) - 230V AC

JF-W36DB(PL) - 24V AC

JF-W36DB(PL) - 230V AC



JF-W18DB(PL)

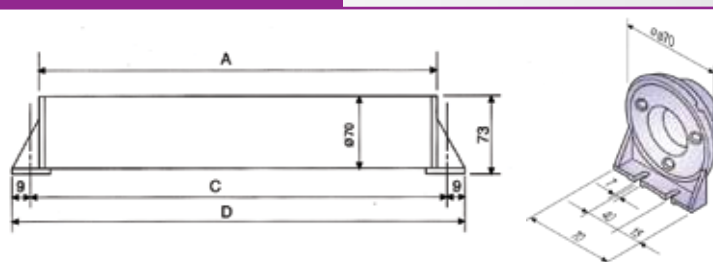


JF-W36DB(PL)

CHARAKTERYSTYKA

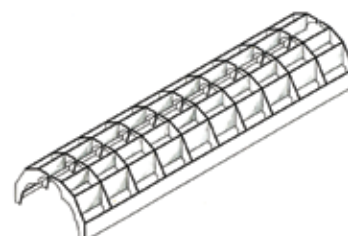
- Stopień ochrony IP 67
- Zasilanie 24V/AC lub 230V/AC
- Osłona odporna na pęknięcia i zarysowania
- Zewnętrzna obudowa wykonana ze szkła

RYSUNKI WYMIAROWE



MODEL	WAT	A	C	D
JF-W18DB(PL)	18	478 MM	494 MM	512 MM
JF-W36DB(PL)	36	669 MM	685 MM	703 MM

OPCJA



Ostona

PODŚWIETLANE SZKŁA POWIĘKSZAJĄCE

SERIA JF-30

JF-30LEB - długie ramię

JF-30MEB - średnie ramię

JF-30TEB - z szeroką
podstawką do
umieszczenia obiektu

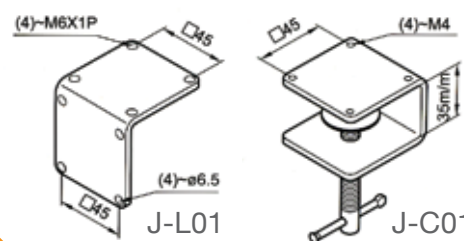
CHARAKTERYSTYKA

- Szkło powiększające z soczewką 5 dioptrii. Średnica soczewki 130 mm
- Świetlówka 22W, zasilanie 230V AC
- Silny strumień światła bez podrażniania oczu
- Kabel zasilający o długości 1,8 metra



JF-30TEB

OPCJA



J-L01 Kątownik mocujący

J-C01 Obejma mocująca

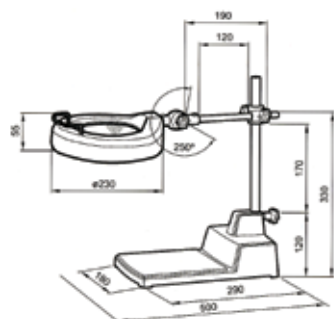


JF-30MEB

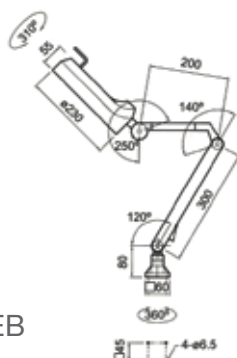


JF-30LEB

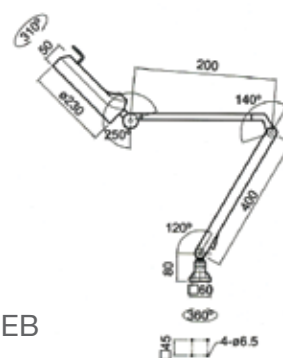
RYUNKI WYMIAROWE



JF-30TEB



JF-30MEB



JF-30LEB

LAMPY ŚWIATŁOWODOWE

SERIA JH-20RT

JH-20RTL-I

JH-20RTL-II

CHARAKTERYSTYKA

- Plastikowy klosz i podstawa zapewniają pełną izolację
- Dwuwarstwowy klosz pozwala na szybkie rozproszenie światła
- Zasilanie 230V AC
- Transformator wbudowany w podstawę
- Idealne do zastosowania w medycynie, laboratoriach oraz do kontroli precyzyjnych przyrządów
- Kabel zasilający o długości 1,8 metra

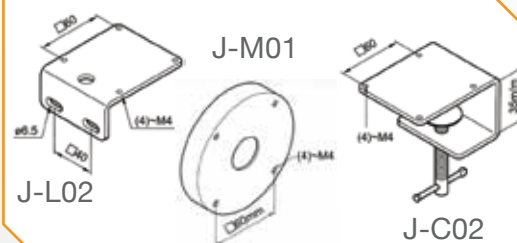


JH-20RTL-I



JH-20RTL-II

OPCJA



J-L02 Kątownik mocujący

J-C02 Obejma mocująca

J-M01 Podstawa magnetyczna

LAMPY SYGNALIZACYJNE

SERIA JF-V-RGY

JF-24V-Y

JF24V-RY

JF-24V-RGY



JF-24V-RGY JF-24V-RY JF-24V-Y

CHARAKTERYSTYKA

- Zasilanie 24V AC
- Obudowa wykonana z akrylu

Identyfikator modelu:

JF - V - RGY

kolor światła:

R - czerwony

Y - żółty

G - zielony

RYSUNKI WYMIAROWE





EURO PRODUCTS

ul. Janikowska 17A, 61-070 Poznań
tel. 61 653 71 60, fax 61 652 93 33
info@europroducts.pl
www.europroducts.pl